

### 1- DESCRIPTIF

Toutes nos structures sont homologuées et répondent aux normes Européennes en vigueur.  
Nos animations sont encadrées par des professionnels compétents.

Elles ont une vocation **ludique et pédagogique** pour les **enfants** ainsi que **les parents** qui les accompagnent.

- Apprentissage pour **tranquilliser / accompagner son enfant** durant la pratique
- **Partager** un moment en famille
- La gratuité permet de **rendre l'activité accessible** à tous et de valoriser votre événement
- La possibilité de proposer une **participation libre** est une option intéressante pour récolter des fonds.

#### **MUR D'ESCALADE 8 mètres de haut**

AGE des participants : **De 6 à 77 ans**

DÉBIT : **60 pers / heure environ**

TEMPS D'INSTALLATION : **1 h**

**Activité encadrée par un moniteur diplômé.**

Différentes animations escalade possibles :

Animation « sportive » : Relai vertical : par équipe, réaliser le plus grand nombre de montées

Animation « parent-enfant » : Les parents assurent leur enfant.

**Tous ces ateliers / challenge sont accompagnés d'une partie pédagogie et sécurité :**

Confection du nœud en huit pour pratiquer l'escalade

Apprentissage de l'assurage pour sécuriser la personne qui grimpe

A noter, nous pouvons également proposer une

**formule pour le handicap.**

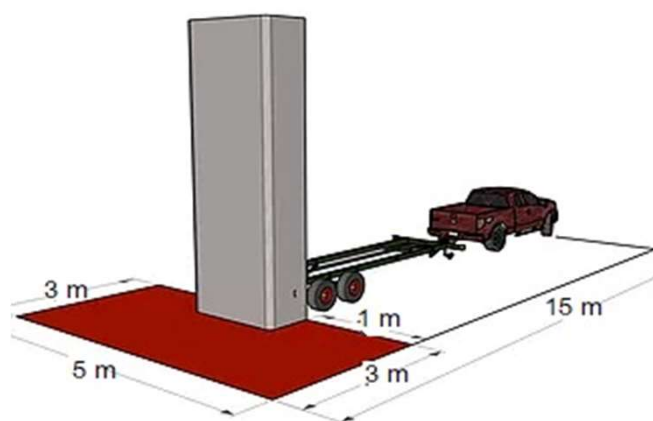
#### **INFORMATIONS TECHNIQUES**

Surface pour l'installation : 15 m / 5 m soit 75 m<sup>2</sup>

Hauteur (debout): 8 mètres - Largeur : 5 mètres-

Longueur : 10 mètres

Périmètre de sécurité : 5 m / 15 m (20 Barrières vauban)



**contact@deversud.com - www.deversud.com - +33 6 79 67 73 97 -**

**DEVERSUD – SARL Expertise Verticale – Siret 88223530200016 RCS Perpignan - N° de TVA FR02882235302**